

*Atmofere çıkan baca gazı sıcaklığından maksimum faydayı sağlayan 5 geçişli sistem*

**• Yeni Sistem**

5 geçişli alev dönüşüm sistemi ile benzerlerinden ayrılan Emtaş katı yakıtlı kat kaloriferleri üstün teknoloji ile TS EN 303-5 standartlarına uygun olarak, her türlü katı yakıtları yakabilecek şekilde üretilmiştir.

**• Enerji Tasarrufu**

Otomatik ısı kontrol sistemiyle, istenilen derecede çalışma ve durma sağlanır. Tam dijital kontrol panosu ile yanma sağlayan hava, hassas bir şekilde ayarlanır ve kazan istenilen derecede kontrollü bir şekilde ısıtmaya devam eder. Böylece ortamda istenilen ısı derecesi sabit tutulur. Yakıt bittiğinde ise sistem otomatik olarak kapanır.

**• Yüksek Verim**

Emtaş katı yakıtlı kat kaloriferleri, 5 geçişli alev dönüşüm sistemi ile alevin kazan içerisinde 5 kez döndürülmesi gerçekleştirilerek, alevi daha uzun süre kazan içerisinde tutar. Böylece kullanılan yakıttan maksimum verim alınır.

**• Tam Yanma**

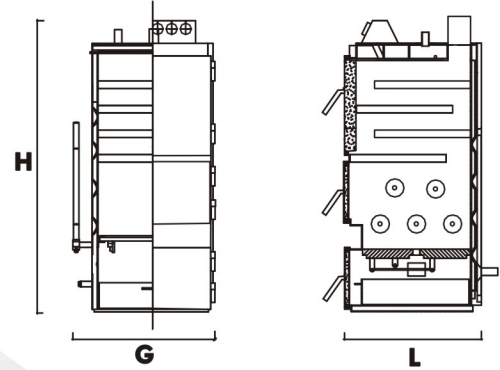
Yanma haznesine fan yardımı ile alttan ve sekonder hava kanalı ile üstten hava gönderilir. Kazan içerisinde hava ve gaz sirkülasyonunu dengeleyen bu sistemde yakıtın kontrollü bir şekilde temiz ve tam yanması sağlanmıştır.

**• Kolay Temizlik**

Emtaş katı yakıtlı 5 geçişli bafıllı kat kaloriferleri özel ve periyodik temizlik gerektirmez. Borulu kazanlar haftalık fırçalama gerektirirken bafıllı sistemde bu sorun ortadan kaldırılmıştır.

**• Güvence**

Emtaş 5 geçişli bafıllı kat kaloriferleri, her türlü konut ve işyerinin ısınma ihtiyacını gidermek için üretilmiş olup üstün özellikleri ile güvenli ve ekonomik bir ısınmayı sunmaktadır. Ürünlerimiz TSE ve CE belgeli olup 2 yıl garantilidir.



TİP	KAPASİTE		G (mm)	L (mm)	H (mm)	Baca Çapı (mm)	Kazan Gidiş Dönüş	İmbisat Gidiş Dönüş	İşletme Basıncı (Bar)
	Kcal/h	Kw							
EKYB-50	50.000	58	610	530	1610	170	1"	3/4"	3
EKYB-70	70.000	82	610	640	1610	170	1 1/4"	3/4"	3
EKYB-90	90.000	105	710	950	1740	170	1 1/2"	1"	3
EKYB-110	110.000	129	710	1130	1740	170	1 1/2"	1"	3
EKYB-130	130.000	151	810	1130	1840	210	1 1/2"	1"	3
EKYB-150	150.000	164	810	1250	1840	210	1 1/2"	1"	3

\* Ölçülerde değişiklik yapma hakkımız saklıdır.

**Emtaş Panel Radyatör ve Isı San. Tic. Ltd. Şti.**  
**Fabrika: Eğirdir karayolu üzeri 4. km. 32200 ISPARTA**  
**Telefon: +90 246 224 13 53 - 3 Hat**  
**Faks : +90 246 224 19 70 www.emtaspan.com**

Yetkili Satıcı